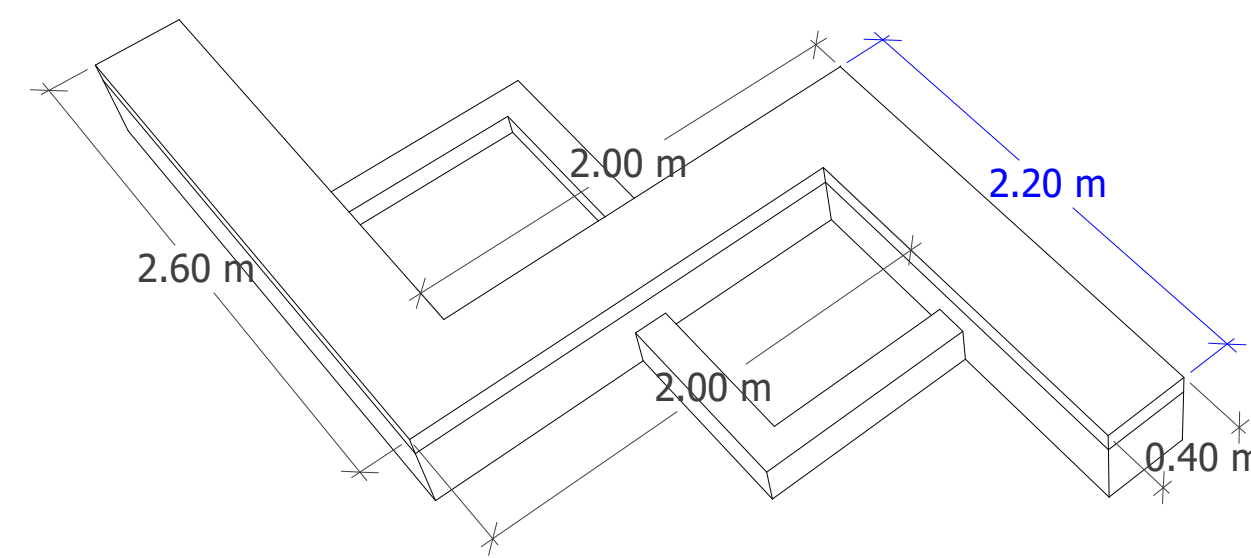
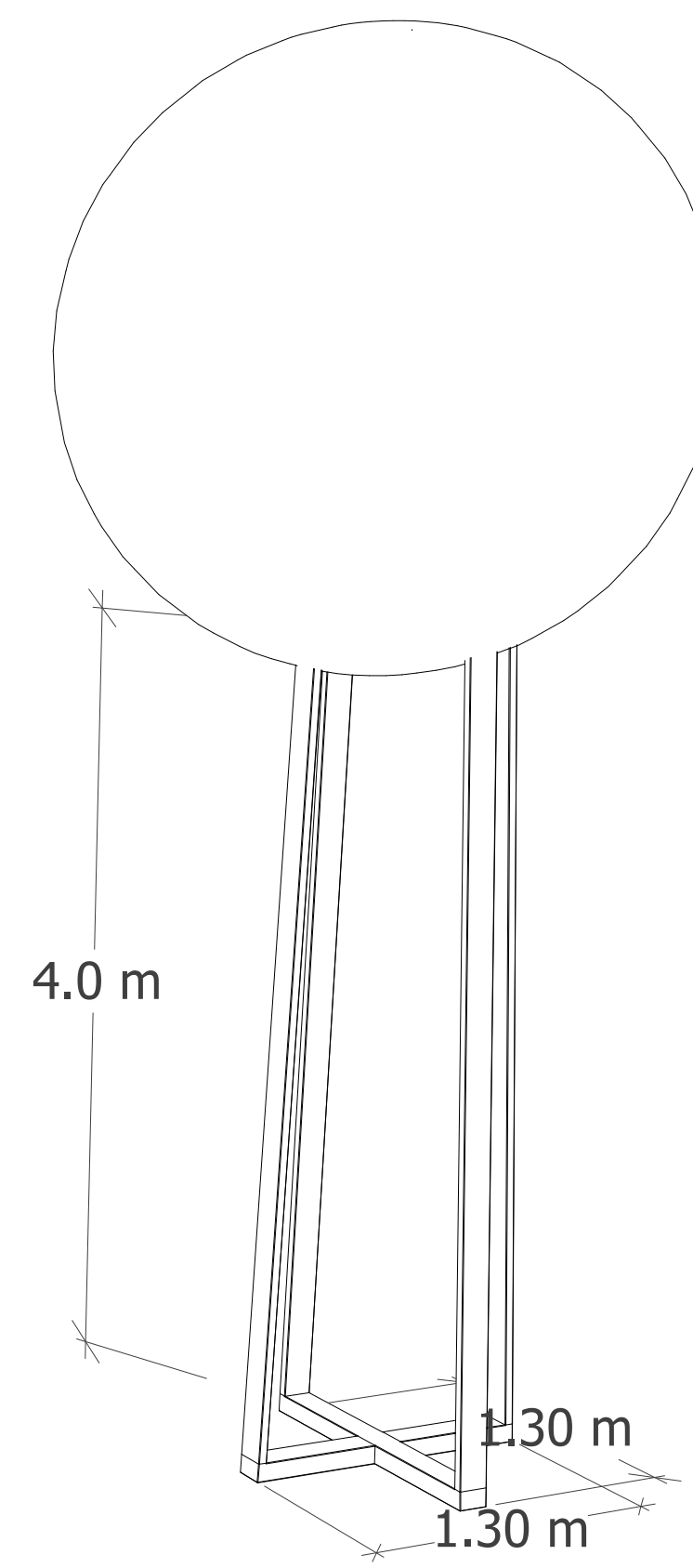


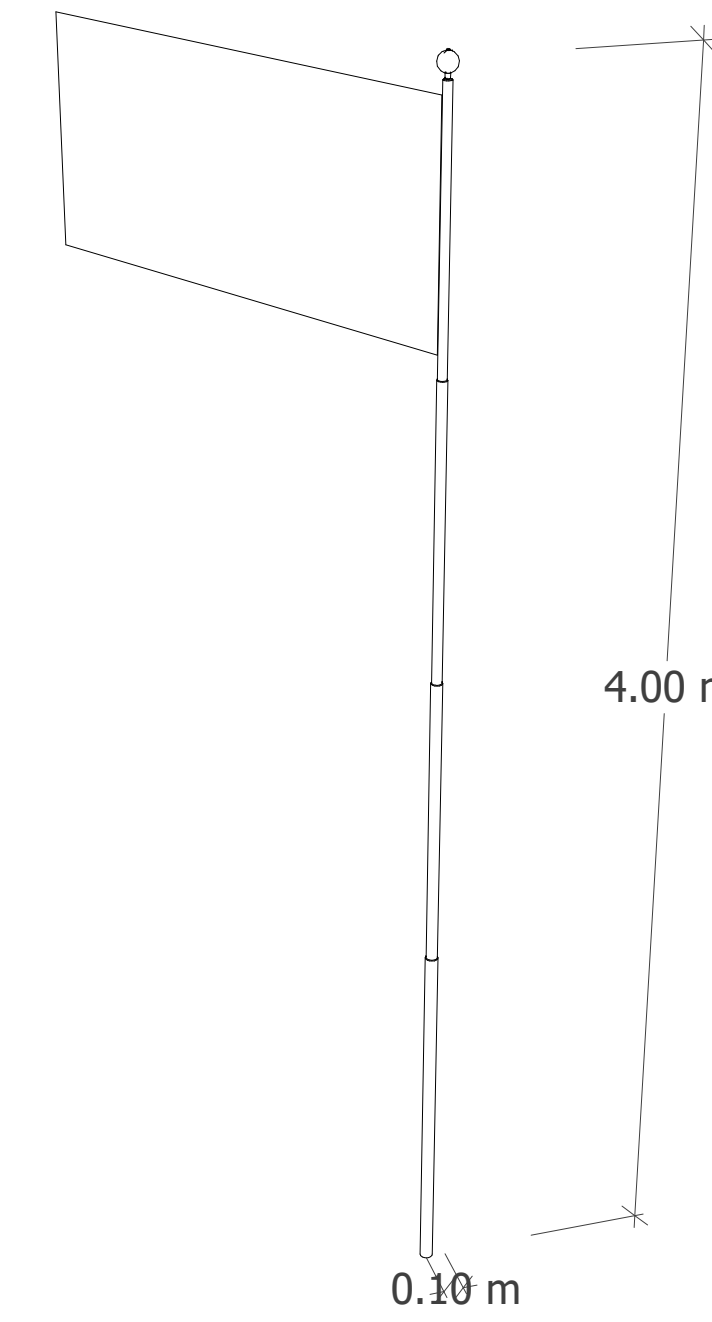
BOULEVARD DE BIENVENIDA A VILLA VASQUEZ



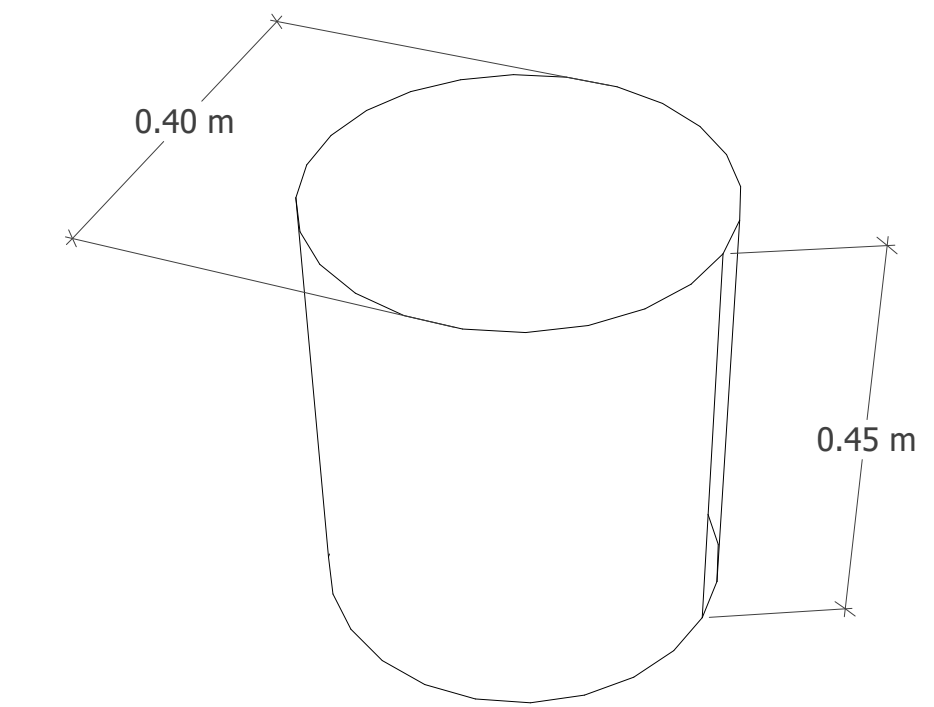
BANCO Z
EN HORMIGON



ESCULTURA GLOBO TERRAQUEO
EN HIERRO

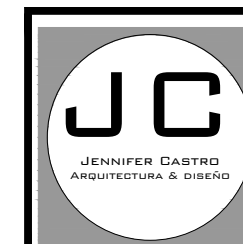


ASTA DE BANDERAS
EN METAL



BANCO CILINDRICOS
EN HORMIGON

DETALLES



BOULEVARD BIENVENIDA
VILLA VASQUEZ,
MONTECRISTI R.D.

PROPIEDAD DE: AYUNTAMIENTO MUNICIPAL
DISEÑADO POR: ARQ. JENNIFER CASTRO
CODIA: 34752
FECHA: 16/10/2021

CONTENIDO DE HOJA: DETALLES
RESPONSABLE DE OBRA: ING. YAQUI ORTIZ
CODIA: 25382

04
04